

# Ultracell UCG200-12 12V 200AH

## Batteries Gel à décharge profonde

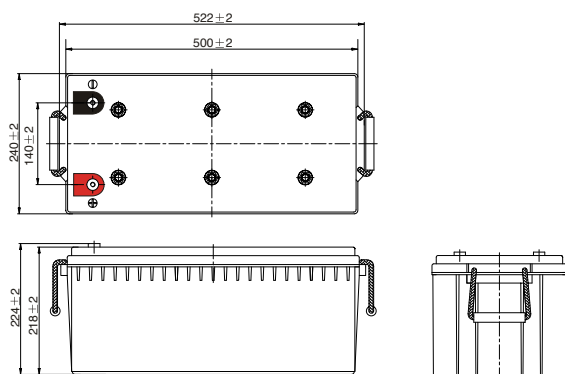
	Longueur	522 ± 2 mm
	Largeur	240 ± 2 mm
	Hauteur batterie	218 ± 2 mm
	Hauteur totale (avec borne)	224 ± 2 mm
	Poids approx	62.9 Kg



### Caractéristiques

	Voltage nominal	12V
	Capacité nominale	200.0AH
Type de borne	Borne optionnelle	F11
	Optional Terminal	-
Matériau de la batterie	Version standard	ABS
	Version ignifugée (FR)	ABS(UL94:VO)
Capacité nominale	20hr, 1.80V/cellule, 25°C	200.0 AH/10.0A
	10hr, 1.75V/cellule, 25°C	186.0 AH/18.6A
	5hr, 1.75V/cellule, 25°C	160.0 AH/32.0A
	1hr, 1.70V/cellule, 25°C	110.0 AH/110.0A
Courant de décharge (max)	1800A (5s)	
Résistance interne	3.24m Ω	
Caractéristiques de décharge	Plages de température	Décharge : -20 ~ 60°C
		Charge : 0 ~ 50°C
		Stockage : -20 ~ 50°C
	Plages de temp.fonc. Nominal	25 ± 3°C
Mode cyclique (en recharge)	Courant de charge initiale inférieur à -A. Voltage 14.4V ~15.0V Coefficient de temp. -30mV/°C	
	Mode repos	Pas de limite de courant de charge initiale 13.5V ~13.8V Coefficient de temp. -20mV/°C
Impacts de la temp. Sur la capacité	40°C	103%
	25°C	100%
	0°C	86%
Durée de vie en charge flottante à 20°C	15 ans	
Autodécharge	Les batteries Ultracell peuvent être stockées jusqu'à 9 mois à 25°C (77°F), une charge de mise à jour est ensuite nécessaire. Dans des conditions de température supérieure, ce délai est proportionnellement raccourci.	

### Schéma



### Cycle de vie en fonction de la profondeur de décharge

